

Description: **DC SOCKET**

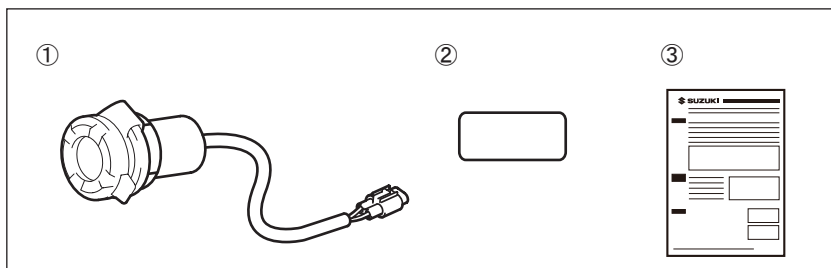
Part Number : 38800-3181*

Applications: DL800DE M3-

Installation Time : 0.5 Hours

Contents

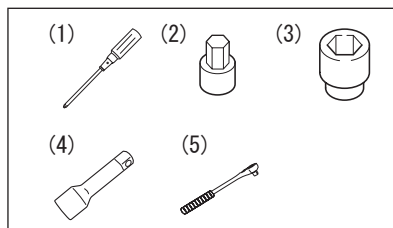
Ref.	Description	QTY
①	Terminal	1
②	Label	1
③	Installation Instructions	1



Tools Required

Ref. Description

- | | |
|-----|-----------------------|
| (1) | ⊕ Driver |
| (2) | Hexagon socket (4 mm) |
| (3) | Socket (10 mm) |
| (4) | Extension |
| (5) | Ratchet handle |



Tightening Torque

Tighten bolts to the torque indicated in the right table as standard value unless otherwise explicitly specified.

The value shows conventional on "4" marked bolt tightening torque. For other bolts not listed in the table, refer to the service manual.

Diameter (mm)	Tightening Torque		
	N·m	kgf·m	lbf·ft
5	3.0	0.3	2.0
6	5.5	0.55	4.0
8	13.0	1.3	9.5
10	29.0	2.9	21.0

Important

⚠ WARNING / ⚠ CAUTION / ⓘ NOTICE / ⓘ NOTE

Please read this manual and follow its instructions carefully. To emphasize special information, the symbol **⚠** and the words **WARNING, CAUTION, NOTICE** and **NOTE** have special meanings. Pay particular attention to messages highlighted by these signal words:

⚠ WARNING

Indicates a potential hazard that could result in death or serious injury.

⚠ CAUTION

Indicates a potential hazard that could result in minor or moderate injury.

NOTICE

Indicates a potential hazard that could result in vehicle or equipment damage. ⇒ ⓘ

NOTE

Indicates special information to make maintenance easier or instructions clearer. ⇒ ⓘ

**Precautions
for
Installation**

1. Check that the kit includes all the parts listed on the first page.
2. Check each part in the kit for scratches or any form of damage.
3. Park the vehicle on a level ground.
4. Remove the ignition key from the switch and store it in a safe place.
5. Disconnect the negative (–) cable from the battery.
6. Protect any items removed or to be installed from scratches by placing them on a soft cloth first before putting them on the ground.
7. Use care not to cause any damage to the body of the vehicle during installation of the accessory.

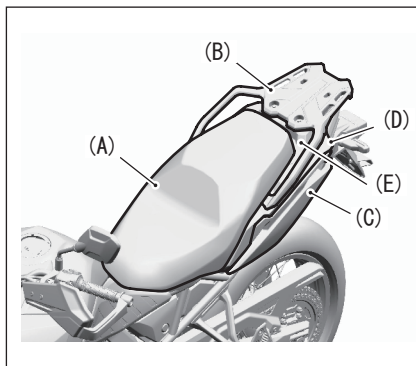


Be sure to refer to the DL800DE service manual, when removing or installing STD parts.

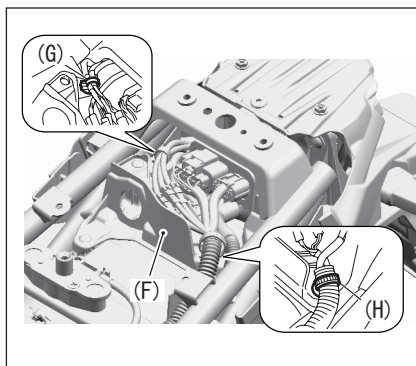
* STD parts = Component parts of SUZUKI motorcycle

Installation **Removal of Motorcycle Parts**

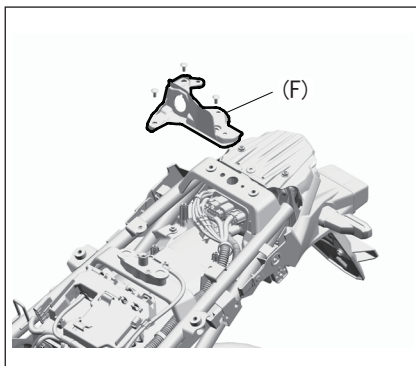
1. Remove the seat (A), carrier (B), RH/LH side frame cover (C), RH/LH rear frame cover (D) and rear center frame cover (E).

**Installation of Terminal**


1. Pull out the clamp (G) and clamp (H) from the electric parts holder (F).



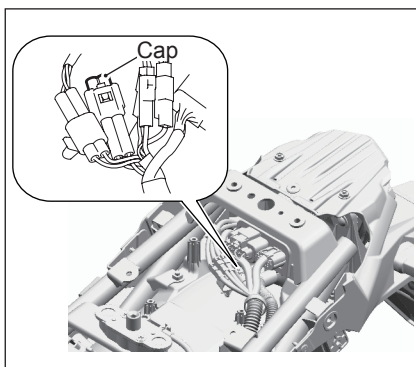
- Remove the electric parts holder (F).



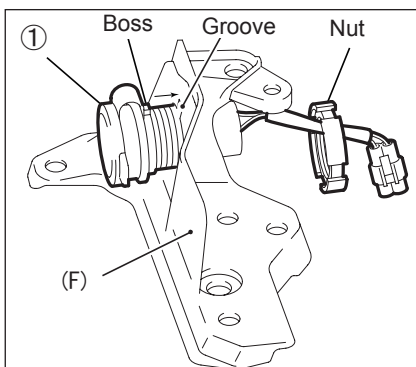
- Remove the cap from the waterproof coupler.



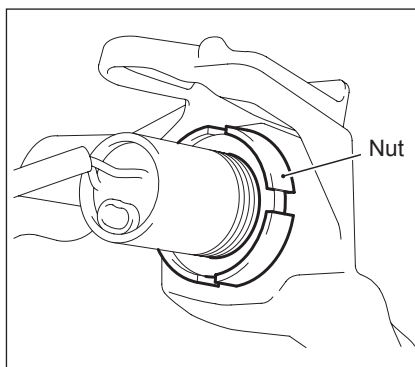
***Removed cap will not be re-used.
Don't dispose it but keep it carefully.***



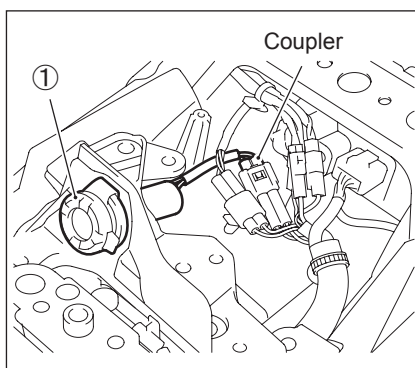
- Remove the nut from the Terminal ① .
- Install the Terminal ① by matching the boss of the Terminal ① and the groove of the electric parts holder (F) as shown.



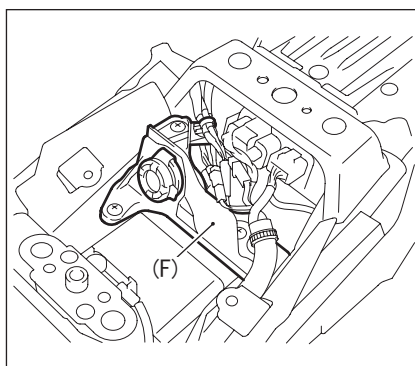
6. Fix the Terminal ① with the nut.




7. Connect the coupler of the Terminal ① to the waterproof coupler.
8. Re-install the clamp (G)(H) to the original position.

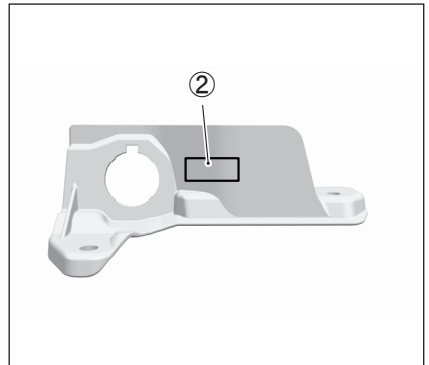


9. Re-install the electric parts holder (F).




10. Attach the Label ② as shown.


<ul style="list-style-type: none"> • <i>Remove oil, dirt and moisture from attaching surface, and degrease the surface completely.</i> • <i>Press the Label ② firmly.</i>



11. Install the removed motorcycle parts in the reverse order of removal.

Handling precautions


<ul style="list-style-type: none"> • Total available electrical accessory wattage during riding is 36W. 12W is available during idling. • Install the seat and use the DC socket. • Check that the cable isn't be caught by the seat. • Don't store an object which has dirt, dust or water under the seat. • When the DC socket isn't used, close the cap to prevent the foreign object from coming into it. • When washing motorcycle, don't throw water hard to the DC socket, even if the cap is closed. If water comes into the DC socket, it may cause damage. • Don't use the device which generates heat such as cigar socket. • Don't use the device which exceeds the rated values. It may cause battery drain or fuse blown. • When engine is idling or stopping, using the DC socket may drain the battery. • When motorcycle is stopping, racing the engine for charging battery may cause motorcycle breakdown. • Customer is responsible for the usage of the connected device.

Description: **DOUILLE CC**

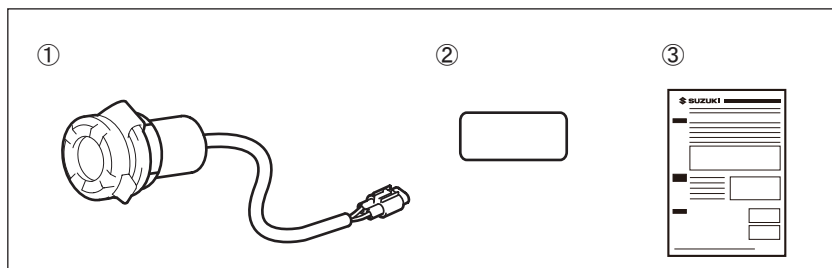
Code : 38800-3181*

Modèle: DL800DE M3-

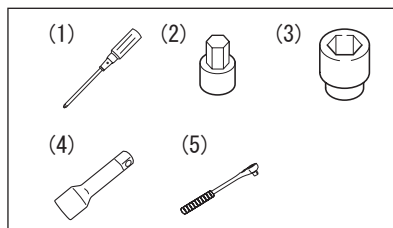
Temps d'installation : 0,5 Hours

Contenu

Réf.	Description	Qte
①	Borne	1
②	Etiquette	1
③	Instructions d'installation	1


Outils
nécessaires

Réf.	Description
(1)	Tournevis cruciforme (+)
(2)	Douille hexagonale (4 mm)
(3)	Douille (10 mm)
(4)	Prolongateur
(5)	Clé à cliquet


Couple de serrage

Serrez les boulons au couple indiqué dans le tableau de droite comme valeur standard, sauf indication contraire explicite.

La valeur indique le couple de serrage conventionnel des boulons marqués "4". Pour les autres boulons non répertoriés dans le tableau, reportez-vous au manuel d'entretien.

Diamètre (mm)	Couple de serrage	
	N·m	kgf-m
5	3,0	0,3
6	5,5	0,55
8	13,0	1,3
10	29,0	2,9

Important
▲ AVERTISSEMENT / ▲ ATTENTION / AVIS / NOTE

Lire attentivement ce manuel et se conformer soigneusement aux instructions données. Pour souligner des informations spéciales, on utilise le symbole ▲ et les mots **AVERTISSEMENT**, **ATTENTION**, **AVIS** et **NOTE**. Lire avec soin les messages précédés par ces mots:

▲ AVERTISSEMENT

Indique un danger potentiel pouvant résulter en blessures graves ou mortelles.

▲ ATTENTION

Indique un danger potentiel pouvant résulter en blessures légères ou modérées.

AVIS

Indique un danger potentiel pouvant résulter en détérioration du véhicule ou des équipements. ⇨ ⓘ

NOTE

Signale des informations spéciales pour faciliter l'entretien ou clarifier des instructions importantes. ⇨ ⓘ

**Précautions
à
l'installation**

1. Vérifier que le kit inclut toutes les pièces énumérées en première page.
2. Vérifier que les pièces du kit ne sont pas rayées ou détériorées d'une manière quelconque.
3. Garer le véhicule sur une surface plane.
4. Enlever la clé de contact du contacteur et la ranger dans un endroit sûr.
5. Débrancher le câble négatif (-) de la batterie.
6. Protéger des rayures toutes les pièces déposées ou à installer en les plaçant sur un chiffon plutôt qu'à même le sol.
7. Éviter d'endommager le véhicule pendant l'installation de l'accessoire.

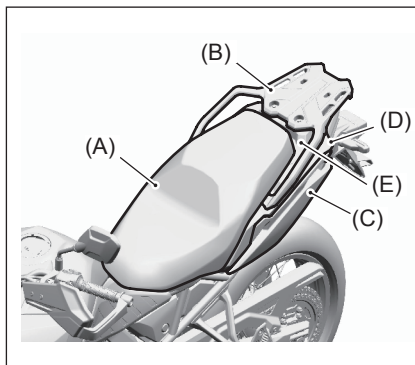


Reportez-vous au manuel d'entretien de la DL800DE lors de la dépose ou de l'installation de pièces STD.

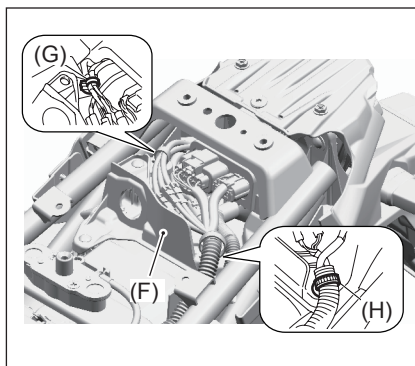
* Pièces STD = Composants de ma moto SUZUKI

Installation **Dépose de pièces de la moto**

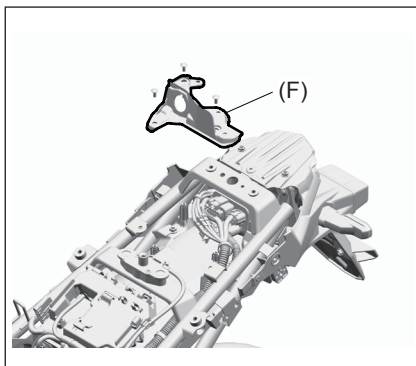
1. Déposer la selle (A), le support (B), le couvercle de cadre latéral droit/gauche (C), le couvercle de cadre arrière droit/gauche (D) et le couvercle de cadre central arrière (E).

**Installation du terminal**


1. Retirer la pince (G) et le collier (H) du support des pièces électriques (F).



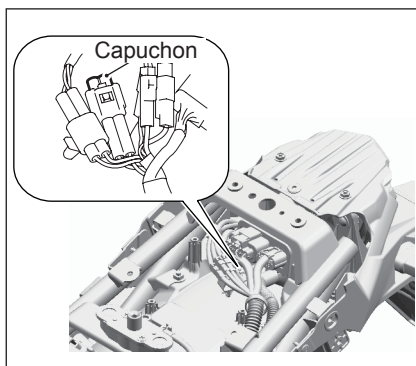
- Retirer le support des pièces électriques (F).



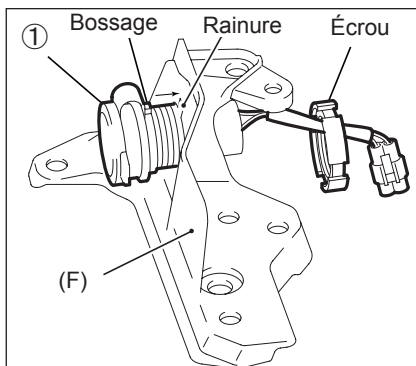
- Retirez le capuchon du coupleur étanche.



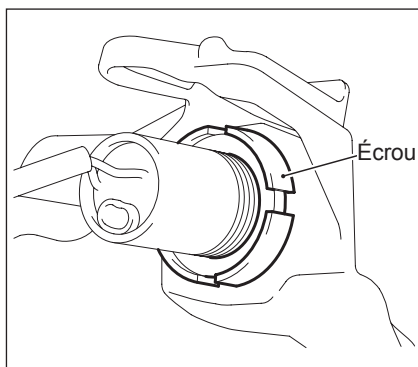
***Le capuchon retiré ne sera pas réutilisé.
Ne le jetez pas mais conservez-le soigneusement.***



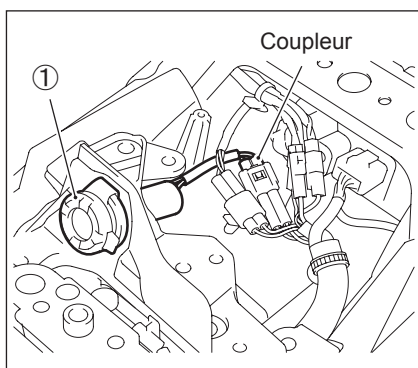
- Retirez l'écrou de la borne ①.
- Installez la borne ① en faisant correspondre le bossage de la borne ① et la rainure du support des pièces électriques (F) comme illustré.



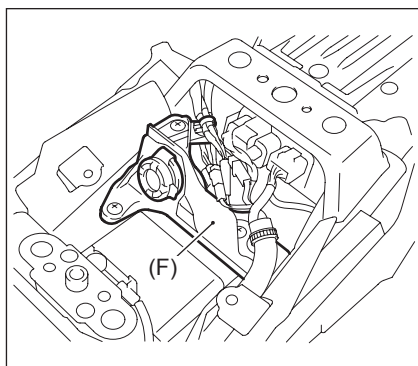
- Fixez la borne ① avec l'écrou.




- Connectez le coupleur de la borne ① au coupleur étanche.
- Réinstallez le collier de serrage (G)(H) dans sa position d'origine.

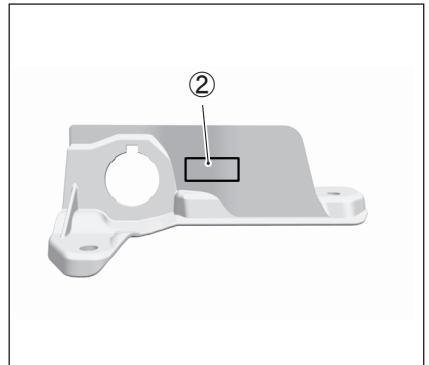


- Réinstallez le support de pièces électriques (F).




10. Fixez l'étiquette ② comme indiqué sur l'illustration.


<ul style="list-style-type: none"> • <i>Enlevez l'huile, la saleté et l'humidité de la surface de fixation, et dégraissez complètement la surface.</i> • <i>Appuyez fermement sur l'étiquette ②.</i>



11. Installez les pièces de la moto retirées auparavant, dans l'ordre inverse de leur retrait.

**Précautions
de
manipulation**


<ul style="list-style-type: none"> • La puissance totale des accessoires électriques disponibles pendant la conduite est de 36 W. 12 W est disponible au ralenti. • Installez la selle et utilisez la prise CC. • Vérifiez que le câble n'est pas coincé par le siège. • Ne rangez pas d'objet sale, poussiéreux ou humide sous la selle. • Lorsque la prise CC n'est pas utilisée, fermez le capuchon pour empêcher les corps étrangers de s'y infiltrer. • Lors du lavage de la moto, ne pas jeter de l'eau à la prise CC, même si le capuchon est fermé. Si de l'eau pénètre dans la prise CC, elle risque d'être endommagée. • N'utilisez pas d'appareil qui génère de la chaleur comme une prise de cigare. • N'utilisez pas d'appareil qui dépasse les valeurs nominales. Cela pourrait provoquer une décharge de la batterie ou un fusible grillé. • Lorsque le moteur tourne au ralenti ou s'arrête, l'utilisation de la prise CC peut décharger la batterie. • Lors de l'arrêt de la moto, l'utilisation du moteur pour charger la batterie peut provoquer une panne de la moto. • Le client est responsable de l'utilisation de l'appareil connecté.

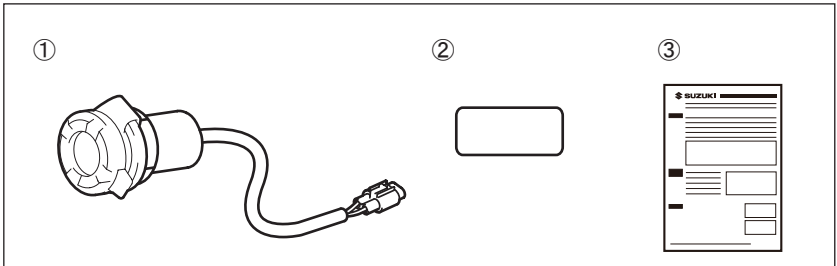
Beschreibung: **GLEICHSTROMANSCHLUSS**

Teil-Nr. : 38800-3181*

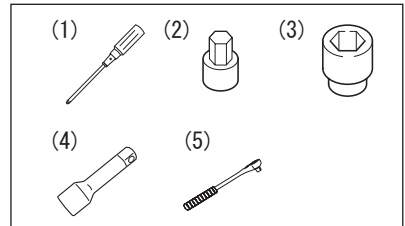
Verwendungen: DL800DE M3-

Montagezeit : 0,5 Hours

Inhalt	Nr.	Beschreibung	Stck
	①	Anschlussstück	1
	②	Aufkleber	1
	③	Montageanleitung	1


**Notwendige
Werkzeuge**

Nr.	Beschreibung
(1)	⊕ Schlitzschraubendreher
(2)	Steckschlüsseinsatz mit Sechskant (4 mm)
(3)	Innensechskant-Steckschlüssel (10 mm)
(4)	Verlängerung
(5)	Ratschengriff


**Anzugs-
drehmo-
ment**

Ziehen Sie die Schrauben mit dem in der Tabelle rechts angegebenen Drehmoment als Standardwert an, sofern nicht ausdrücklich anders angegeben.

Der Wert steht konventionell auf dem mit „4“ gekennzeichneten Schraubenanzugsmoment.

Für andere Schrauben, die in der Tabelle nicht aufgeführt sind, siehe Wartungsanleitung.

Durchmesser (mm)	Anzugsdrehmoment	
	N·m	kgf·m
5	3,0	0,3
6	5,5	0,55
8	13,0	1,3
10	29,0	2,9

Wichtig
▲ WARNUNG / ▲ VORSICHT / HINWEIS / ANMERKUNG

Lesen Sie bitte dieses Handbuch und befolgen Sie die darin enthaltenen Anweisungen genau. Das Symbol ▲ und die Schlüsselwörter **WARNUNG**, **VORSICHT**, **HINWEIS** sowie **ANMERKUNG** werden zur Betonung spezieller Informationen verwendet. Beachten Sie insbesondere Informationen, die durch die folgenden Schlüsselwörter gekennzeichnet sind:

▲ WARNUNG

Weist auf eine mögliche Gefahr hin, die tödlich ausgehen oder schwere Verletzungen verursachen kann.

▲ VORSICHT

Weist auf eine mögliche Gefahr hin, die leichte bis mittelschwere Verletzungen verursachen kann.

HINWEIS

Weist auf eine mögliche Gefahr hin, die zu Fahrzeug- und Ausrüstungsschäden führen kann. ⇨ ⓘ

ANMERKUNG

Kennzeichnet Informationen, die Wartungsarbeiten erleichtern bzw. Anweisungen verdeutlichen sollen. ⇨ ⓘ

**Wichtige
hinweise zur
montage**

1. Prüfen, ob der Satz alle auf der ersten Seite aufgeführten Teile enthält.
2. Jedes Teil im Satz auf Kratzer und Beschädigung überprüfen.
3. Das Fahrzeug auf ebenem Untergrund parken.
4. Den Zündschlüssel abziehen und an sicherer Stelle aufbewahren.
5. Das Minuskabel (-) von der Batterie abklemmen.
6. Abgenommene oder zu montierende Teile nicht einfach auf den Boden, sondern auf einen weichen Lappen legen, damit sie nicht verkratzt werden.
7. Darauf achten, dass die Fahrzeugkarosserie bei der Montage des Zubehörs nicht beschädigt wird.

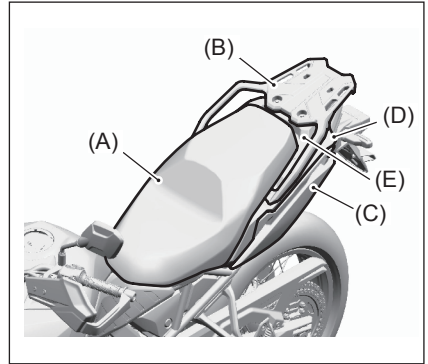


Siehe die **Wartungsanleitung des DL800DE**, wenn Sie **STD-Teile** aus- oder einbauen.

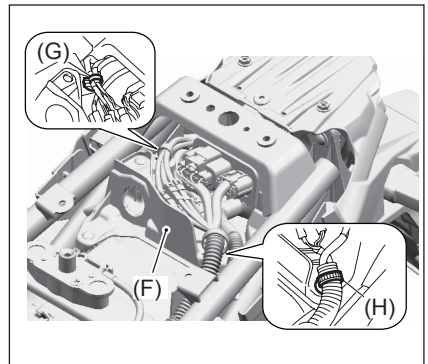
* **STD-Teile = Bauteile des SUZUKI-Motorrads**

Montage
Ausbau von Motorradteilen

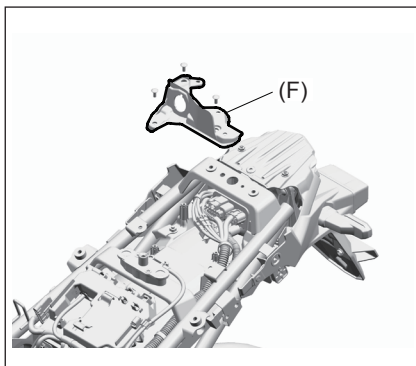
1. Entfernen Sie den Sitz (A), den Träger (B), die rechte/linke seitliche Rahmenabdeckung (C), die rechte/linke hintere Rahmenabdeckung (D) und die hintere mittlere Rahmenabdeckung (E).


Installation des Anschlussstücks


1. Ziehen Sie die Klemme (G) und Klemme (H) aus dem Elektroteile-Halter (F) heraus.



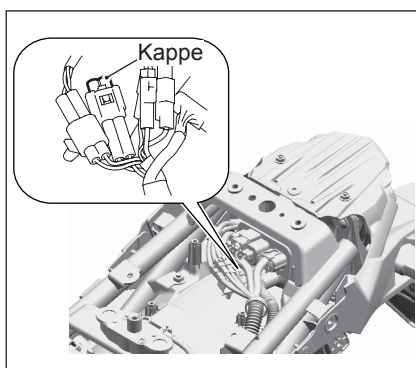
- Entfernen Sie den Elektro-
teile-Halter (F).



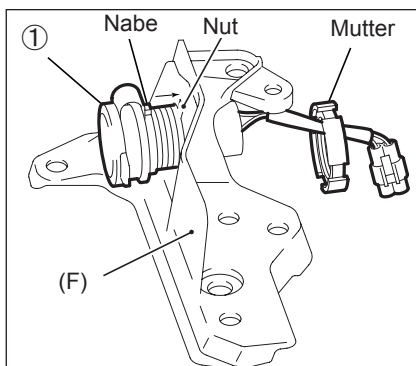
- Entfernen Sie die Kappe
vom wasserdichten Steck-
verbinder.



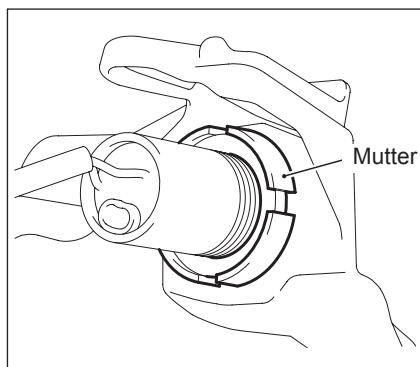
**Die entfernte Kappe wird
nicht wiederverwendet.
Entsorgen Sie sie nicht,
sondern bewahren Sie sie
sorgfältig auf.**



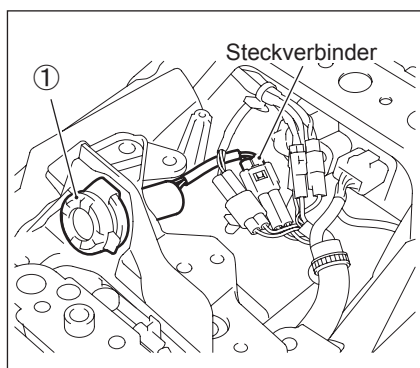
- Entfernen Sie die Mutter
vom Anschlussstück ①.
- Bringen Sie das An-
schlussstück ① an, indem
Sie die Nabe des An-
schlussstücks ① und die Nut
des Elektroteile-Halters (F)
wie dargestellt aufeinander
ausrichten.



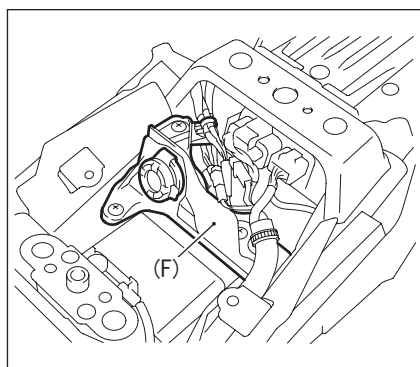
6. Befestigen Sie das Anschlussstück ① mit der Mutter.



7. Verbinden Sie den Steckverbinder des Anschlussstücks ① mit dem wasserdichten Steckverbinder.




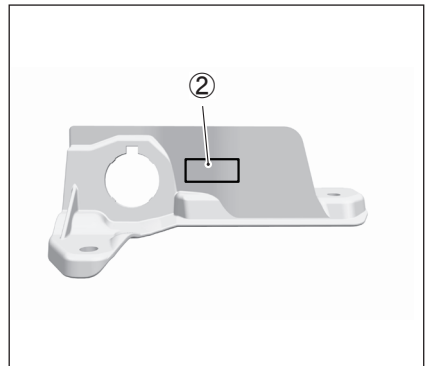
8. Bringen Sie die Klemmen (G)(H) wieder in ihrer ursprünglichen Position an.



9. Bringen Sie den Elektroteile-Halter (F) wieder an.


10. Bringen Sie den Aufkleber ② wie abgebildet an.


<ul style="list-style-type: none"> • Entfernen Sie Öl, Schmutz und Feuchtigkeit von der Befestigungsfläche und entfetten Sie die Oberfläche vollständig. • Drücken Sie den Aufkleber ② fest an.



11. Bauen Sie die ausgebauten Motorradteile in umgekehrter Ausbaureihenfolge wieder ein.

**Vorsichts-
maßnahmen
zur Verwend-
ung**


<ul style="list-style-type: none"> • Die gesamte während der Fahrt verfügbare Leistung für das elektrische Zubehör beträgt 36 W. Im Leerlauf stehen 12 W zur Verfügung. • Montieren Sie den Sitz und verwenden Sie die Gleichstrombuchse. • Stellen Sie sicher, dass das Kabel nicht vom Sitz eingeklemmt wird. • Verstauen Sie keine Gegenstände mit Schmutz, Staub oder Wasser daran unter dem Sitz. • Wenn die Gleichstrombuchse nicht verwendet wird, schließen Sie die Kappe, um zu verhindern, dass Fremdkörper hineingelangen. • Richten Sie beim Waschen des Motorrads keinen starken Wasserstrahl auf die Gleichstrombuchse, auch wenn die Kappe geschlossen ist. Falls Wasser in die Gleichstrombuchse gelangt, kann es zu Schäden kommen. • Verwenden Sie keine Geräte, die Wärme erzeugen, wie z. B. einen Zigarettanzünder. • Verwenden Sie das Gerät nicht, wenn die Nennwerte überschritten werden. Dies kann dazu führen, dass sich die Batterie entlädt oder eine Sicherung durchbrennt. • Wenn der Motor im Leerlauf läuft oder gestoppt ist, kann durch die Verwendung der Gleichstrombuchse die Batterie entladen werden. • Wenn das Motorrad angehalten ist, kann das Hochdrehen des Motors, um die Batterie laden, zu einem Schaden am Motorrad führen. • Der Kunde ist für die Verwendung des angeschlossenen Geräts verantwortlich.

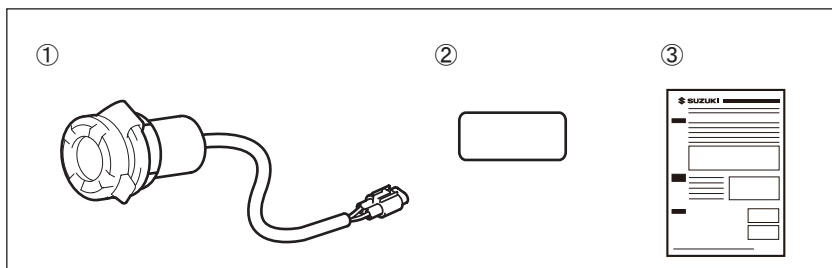
Descrizione: **PRESA CC**

Codice : 38800-3181*

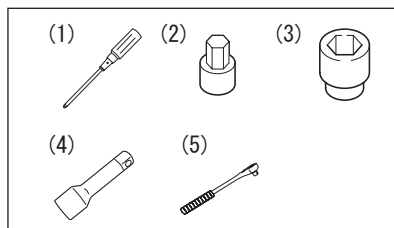
Applicazione: DL800DE M3-

Tempo di montaggio : 0,5 Hours

Contenuto	Rif.	Descrizione	Q.ta
	①	Terminale	1
	②	Etichetta	1
	③	Istruzioni per l'installazione	1


Attrezzi necessari

Rif.	Descrizione
(1)	Cacciavite (+)
(2)	Chiave esagonale (4 mm)
(3)	Brugola (10 mm)
(4)	Estensione
(5)	Chiave a cricchetto


Coppia di serraggio

Stringere i bulloni alla coppia indicata nella tabella a destra come valore standard se non diversamente specificato.

I valori fanno riferimento alle "4" coppie di serraggio del bullone con- trassegnate come convenzionali. Per i bulloni non riportati nell'elenco in tabella, vedere il manuale di manutenzione.

Diametro (mm)	Coppia di serraggio	
	N·m	kgf·m
5	3,0	0,3
6	5,5	0,55
8	13,0	1,3
10	29,0	2,9

Importante
▲ ATTENZIONE / ▲ AVVERTENZA / AVVISO / NOTA

Leggere questo manuale e seguire con attenzione le sue istruzioni. Il simbolo ▲ e le parole **ATTENZIONE**, **AVVERTENZA**, **AVVISO** e **NOTA** enfatizzano la presenza di informazioni importanti. Fare attenzione particolare ai messaggi evidenziati da queste parole:

▲ ATTENZIONE

Indica un pericolo che può portare alla morte o ferimenti gravi.

▲ AVVERTENZA

Indica un pericolo che può portare a ferimenti lievi o moderati.

AVVISO

Indica un pericolo che può provocare danni al veicolo o ad altre attrezzature. ⇨ ⓘ

NOTA

Indica informazioni speciali per rendere più facile la manutenzione oppure per chiarire le istruzioni date. ⇨ ⓘ

**Precauzioni
per
l'installazione**

1. Controllare che il kit contenga tutte le parti elencate nella prima pagina.
2. Controllare che nessuna parte del kit abbia graffi o danni.
3. Parcheggiare il veicolo in un punto in piano.
4. Rimuovere la chiave di accensione dall'interruttore e conservarla in un luogo sicuro.
5. Scollegare il cavo negativo (-) dalla batteria.
6. Proteggere da graffi ogni elemento rimosso o da installare mettendolo su di un panno soffice steso a terra.
7. Fare attenzione a non danneggiare la scocca del veicolo durante l'installazione dell'accessorio.

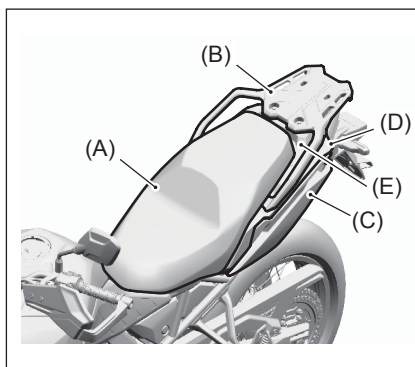


Durante la rimozione o l'installazione delle parti STD, fare riferimento al manuale di manutenzione DL800DE.

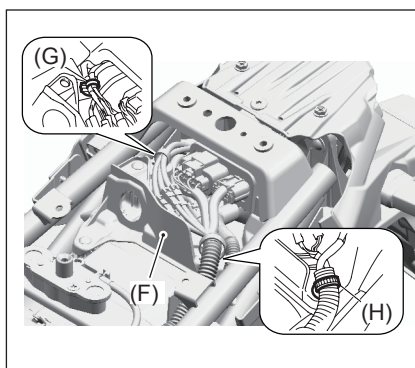
*** Parti STD = Componenti della motocicletta SUZUKI**

**Installa-
zione****Rimozione delle parti del veicolo**

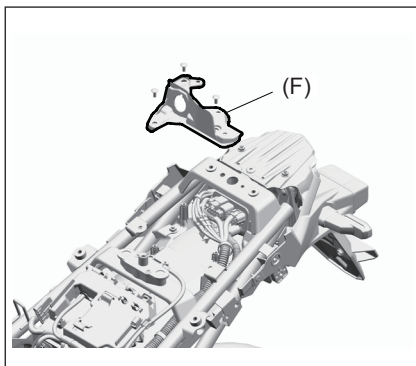
1. Rimuovere la sella (A), il portapacchi (B), la copertura telaio laterale D/S (C), la copertura telaio posteriore destra D/S (D) e la copertura telaio centrale posteriore (E).

**Installazione del terminale**


1. Estrarre il morsetto (G) e il morsetto (H) dal supporto delle parti elettriche (F).



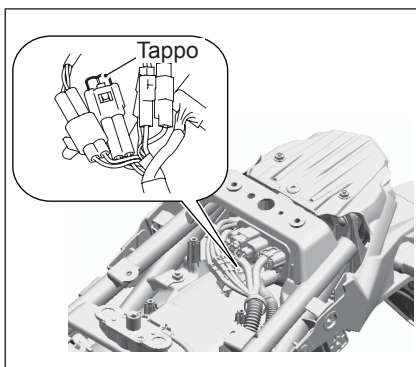
2. Rimuovere il supporto delle parti elettriche (F).



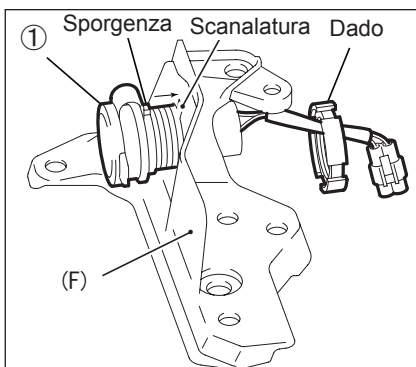
3. Rimuovere il tappo dall'accoppiatore impermeabile.



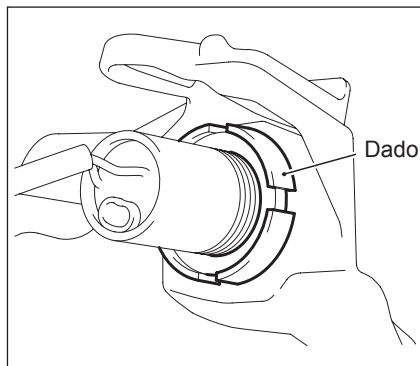
Il tappo rimosso non sarà riutilizzato. Non smaltirlo ma conservarlo con cura.



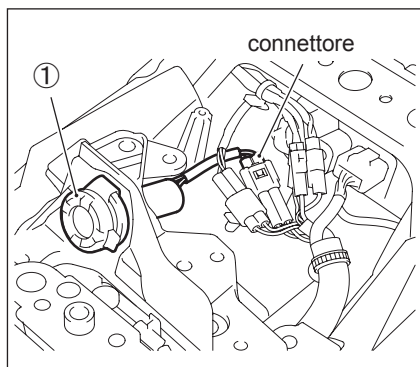
4. Rimuovere il dado dal terminale ①.
5. Installare il terminale ① facendo corrispondere la sporgenza del terminale ① e la scanalatura del supporto parti elettriche (F) come indicato in figura.



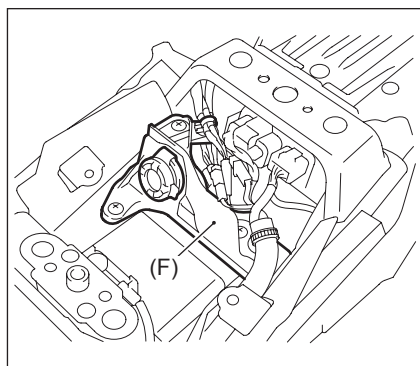
6. Fissare il terminale ① con il dado.



7. Collegare il connettore del terminale ① al connettore impermeabile.
8. Reinstallare il morsetto (G) (H) nella posizione originale.



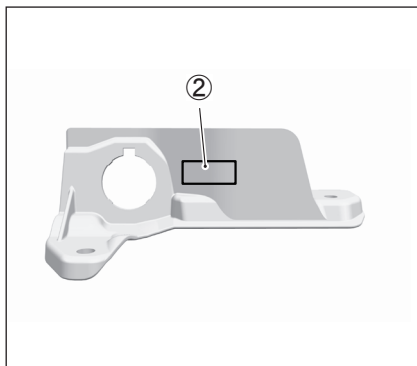
9. Reinstallare il supporto delle parti elettriche (F).



10. Attaccare l'etichetta ② come illustrato.



- ***Rimuovere olio, sporco e umidità dalla superficie di fissaggio e sgrassare completamente la superficie.***
- ***Premere con decisione l'etichetta ② .***



11. Installare le parti rimosse della motocicletta invertendo le procedure di rimozione.

**Precauzioni
per l'uso**


- **La potenza elettrica totale disponibile dell'accessorio durante la guida è di 36 W. 12 W sono disponibili al regime minimo.**
- **Installare la sella e utilizzare la presa CC.**
- **Controllare che il cavo non sia intrappolato dalla sella.**
- **Non conservare oggetti con sporcizia, polvere o acqua sotto la sella.**
- **Quando la presa CC non è utilizzata, chiudere il tappo per evitare che oggetti estranei penetrino all'interno.**
- **Quando si lava la motocicletta, non gettare acqua con forza sulla presa CC, anche se il tappo è chiuso. Se dell'acqua penetra nella presa CC, potrebbe causare danni.**
- **Non utilizzare un dispositivo che genera calore, come una presa accendisigari.**
- **Non utilizzare un dispositivo che supera i valori nominali. Ciò potrebbe causare lo scaricamento della batteria o un fusibile bruciato.**
- **Quando il motore è al minimo o è fermo, l'uso della presa CC potrebbe scaricare la batteria.**
- **Quando la motocicletta si sta fermando, aumentare i giri del motore per ricaricare la batteria potrebbe causare guasti alla motocicletta.**
- **Il cliente è responsabile dell'utilizzo del dispositivo collegato.**

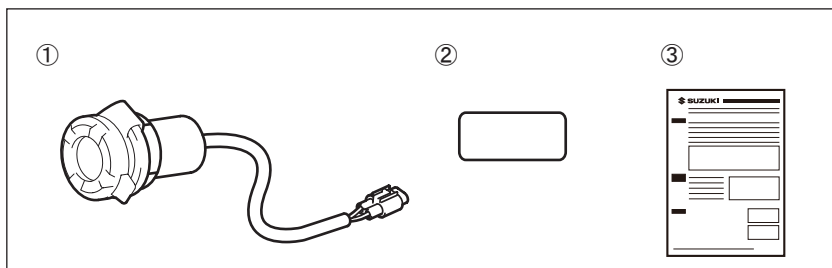
Descripción: **TOMA DE CC**

N°de código : 38800-3181*

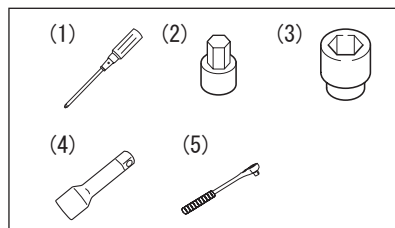
Aplicación: DL800DE M3-

Tiempo de instalación : 0,5 Hours

Contenido	Ref.	Descripción	Cant.
	①	Terminal	1
	②	Etiqueta	1
	③	Instrucciones para el montaje	1


**Herra-
mientas
necesarias**

Ref.	Descripción
(1)	Destornillador ⊕
(2)	Vaso hexagonal (4 mm)
(3)	Vaso (10 mm)
(4)	Extensión
(5)	Mango de trinquete


**Par de
apriete**

Apriete los tornillos con el par de apriete indicado en la tabla de la derecha como valor estándar, a menos que se especifique explícitamente otra cosa.

El valor convencional se muestra en el "4" marcado como par de apriete de los tornillos. Consulte el manual de servicio para otros tornillos no indicados en la tabla.

Diámetro (mm)	Par de apriete	
	N·m	kgf·m
5	3,0	0,3
6	5,5	0,55
8	13,0	1,3
10	29,0	2,9

Importante
▲ ADVERTENCIA / ▲ ATENCIÓN / AVISO / NOTA

Lea este manual y siga sus instrucciones cuidadosamente. Para realizar la información especial, el símbolo ▲ y las palabras **ADVERTENCIA**, **ATENCIÓN**, **AVISO** y **NOTA** tienen un significado especial. Ponga mucha atención a los mensajes resaltados por estas palabras:

▲ ADVERTENCIA

Indica un posible peligro que podría causar la muerte o lesiones graves.

▲ ATENCIÓN

Indica un posible peligro que podría causar lesiones menores o moderadas.

AVISO

Indica un posible peligro que podría causar daños en el vehículo o el equipo. ⇨ ⓘ

NOTA

Indica información especial para que el mantenimiento resulte más fácil o las instrucciones más claras. ⇨ ⓘ

**Precauciones
para la
instalación**

1. Compruebe que el juego incluya todas las piezas enumeradas en la primera página.
2. Compruebe cada pieza del juego para asegurarse de que no esté rayada ni dañada.
3. Estacione el vehículo en un terreno nivelado.
4. Retire la llave de contacto y guárdela en un lugar seguro.
5. Desconecte el cable negativo (-) de la batería.
6. Proteja cada pieza que haya quitado o que vaya a instalar para que no se raye colocándola primero sobre un paño blando antes de ponerla en el suelo.
7. Tenga cuidado para no causar ningún daño a la carrocería del vehículo durante la instalación de un accesorio.

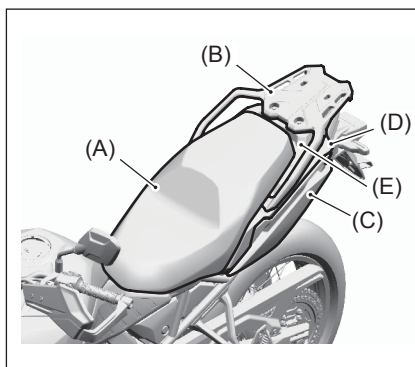


Consulte el manual de servicio de la DL800DE cuando retire o instale piezas STD.

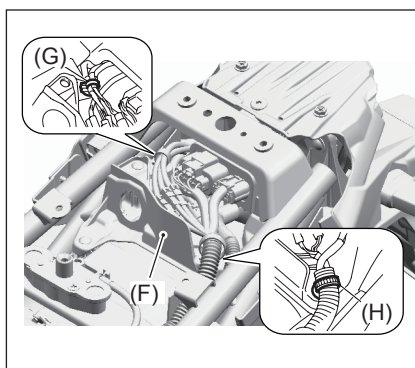
* Piezas STD = componentes de la motocicleta SUZUKI

Instalación
Retirada de piezas de la motocicleta

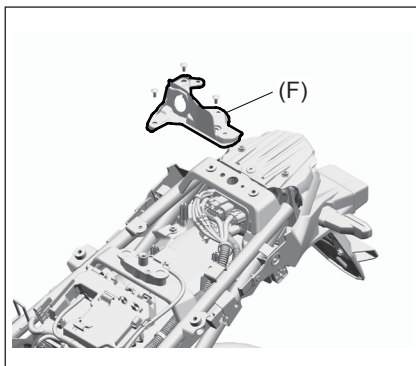
1. Retire el asiento (A), el portador (B), la cubierta del bastidor lateral derecho/izquierdo (C), la cubierta del bastidor trasero derecho/izquierdo (D) y la cubierta del bastidor central trasero (E).


Instalación del terminal


1. Extraiga la abrazadera (G) y la abrazadera (H) del soporte de las piezas eléctricas (F).



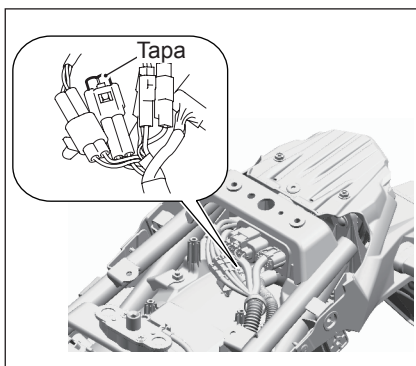
- Retire el soporte de las piezas eléctricas (F).



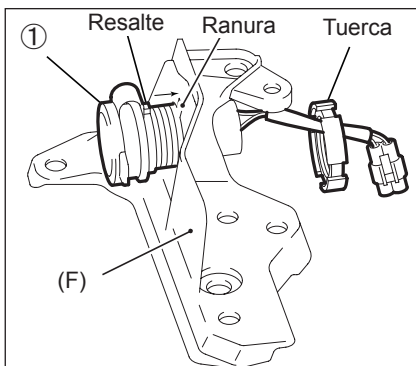
- Retire la tapa del acoplador a prueba de agua.



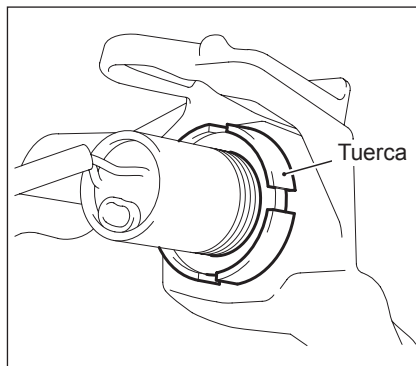
***La tapa retirada no se volverá a utilizar.
No la deseche, guárdela con cuidado.***



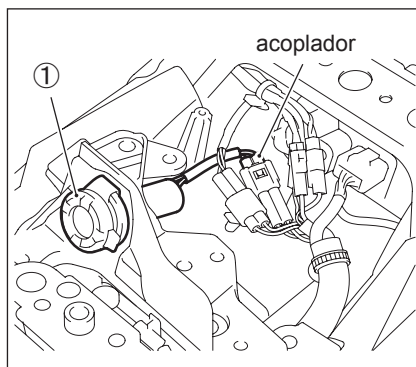
- Retire la tuerca del terminal ①.
- Instale el terminal ① haciendo coincidir el resalte del terminal ① y la ranura del soporte de las piezas eléctricas (F) como se muestra.



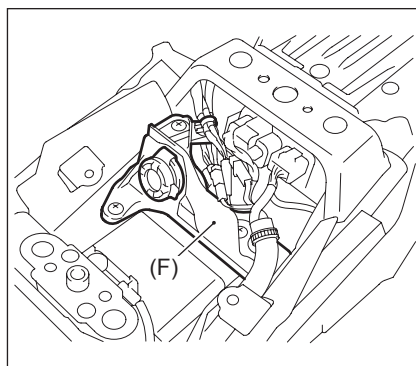
6. Fije el terminal ① con la tuerca.




7. Conecte el acoplador del terminal ① al acoplador a prueba de agua.
8. Vuelva a instalar la abrazadera (G) (H) en la posición original.

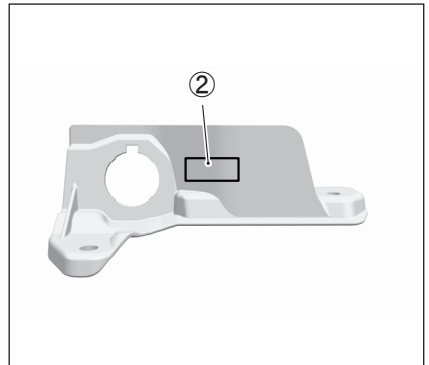


9. Vuelva a instalar el soporte de las piezas eléctricas (F).




10. Coloque la etiqueta ② tal como se muestra.


<ul style="list-style-type: none"> • Retire el aceite, la suciedad y la humedad de la superficie de instalación y desengrase completamente la superficie. • Presione la etiqueta ② firmemente.



11. Instale las piezas de la motocicleta extraídas en el orden inverso al de extracción.

Precauciones durante el manejo


<ul style="list-style-type: none"> • El vataje total disponible de los accesorios eléctricos durante la conducción es de 36 W. 12 W está disponible durante el ralentí. • Instale el sillín y utilice la toma de CC. • Compruebe que el cable no quede atrapado en el sillín. • No guarde ningún objeto sucio, con polvo o agua debajo del sillín. • Cuando no utilice la toma de CC, cierre la tapa para evitar que objetos extraños penetren en su interior. • Al lavar la motocicleta, no arroje agua con fuerza a la toma de CC, incluso si la tapa está cerrada. Si penetra agua en la toma de CC, podría causar daños. • No utilice dispositivos que generen calor como, por ejemplo, una toma de cigarrillos. • No utilice dispositivos que excedan los valores nominales. Puede provocar que la batería se descargue o que se funda el fusible. • Cuando el motor está al ralentí o parado, el uso de la toma de CC puede descargar la batería. • Cuando la motocicleta está detenida, acelerar el motor para cargar la batería puede averiar la motocicleta. • El cliente es responsable del uso del dispositivo conectado.

品名： DC 電源ソケット

品番： 38800-3181*

適合機種： DL800DE M3-

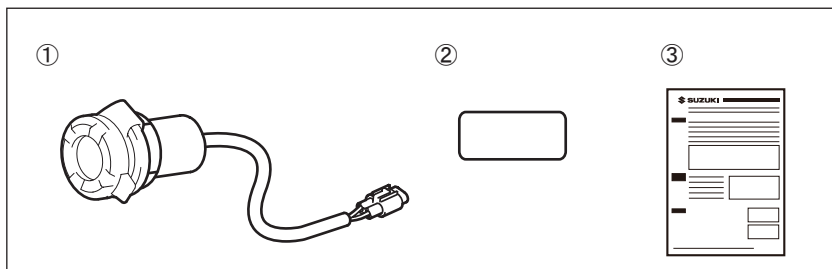
取付時間： 0.5 H

スズキ純正用品をお買いあげいただきありがとうございます。

本書は用品の取付け方法及び取扱の方法を説明しています。取付けの前に必ずお読みいただき、正しく取り付けてください。取付後、本書を必ずお客様にお渡ししてください。

構成部品

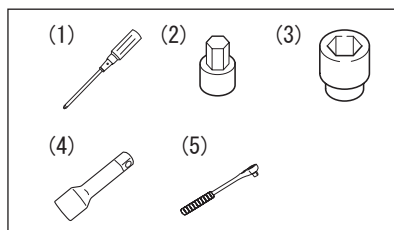
No	品名	数量
①	ターミナル	1
②	ラベル	1
③	取付け / 取扱説明書 (本書)	1



必要工具

No 必要工具

- | | |
|-----|-----------------|
| (1) | ⊕ドライバ |
| (2) | ヘキサゴンソケット (4mm) |
| (3) | ボックス (10mm) |
| (4) | エクステンション |
| (5) | ラチェットハンドル |



締付トルク

とくに指示のない箇所は、右記を目安に締付けてください。

ネジ径 mm	締付トルク		
	N·m	kgf·m	lbf·ft
5	3.0	0.3	2.0
6	5.5	0.55	4.0
8	13.0	1.3	9.5
10	29.0	2.9	21.0

**注意書き
について**

本書の中で使用されている記号 **▲ 警告**、**▲ 注意**、**注記**、**アドバイス** については、とくにしっかりお読みください。

▲ 警告

取扱いを誤った場合、死亡または重大な傷害を生じる可能性がある危害の程度を示しています。

▲ 注意

取扱いを誤った場合、傷害を負う可能性がある危害の程度を示しています。

注記

取扱いを誤った場合、物的損害の発生する危害の程度を示しています。⇒ ⓘ

アドバイス

お車のために守っていただきたいこと、知っておくと便利なことを示しています。⇒ ⓘ

**取り付けに
際しての
注意事項**
▲ 警告

- ・ お客様ご自身で取付ける場合は、ご自身の知識・技量の範囲で行ってください。難しいことはスズキ販売店にご相談ください。
- ・ 平坦な足場のしっかりした場所で、サイドスタンドを立ててください。
- ・ エンジン回転中および停止後しばらくの間は、マフラ、エンジンなどが熱くなっています。このとき触れるとやけどを負うおそれがあります。
- ・ 取付けを行うときは火気を近づけないでください。



- ・ 取付けはエンジンを停止し、キーを抜いた状態で行ってください。
- ・ バッテリ⊖端子をバッテリーから外してください。
- ・ 適切な工具を使用してください。
- ・ 本書に記載の取付位置以外の場所、または取付方法以外の方法で取付けた場合は、取付作業者の責任となります。
- ・ 適用機種以外には使用しないでください。適用機種以外に取付けられたものについては取付作業者の責任となります。

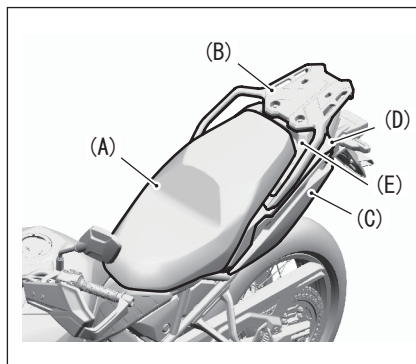


車両部品の脱着はDL800DEのサービスマニュアルを必ず参照し、正しく行って下さい。

取付方法

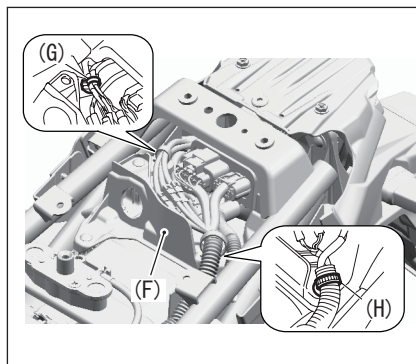
車両部品の取外し

- シート (A)、キャリア (B)、左右サイドフレームカバー (C)、左右リアフレームカバー (D)、リアセンターフレームカバー (E) を取り外します。

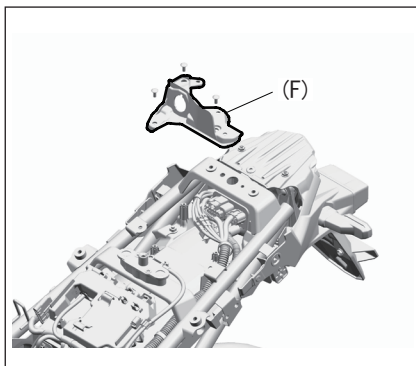


ターミナルの取り付け


- エレクトリックパーツホルダ (F) からクランプ (G) とクランプ (H) を取り外します。

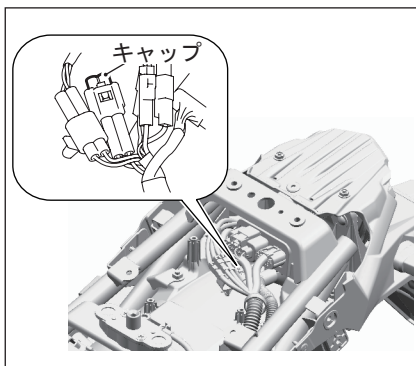


2. エレクトリックパーツホルダ (F) を取り外します。

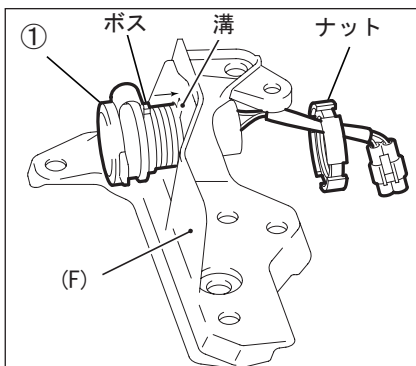


3. 防水2極カプラのキャップを取り外します。

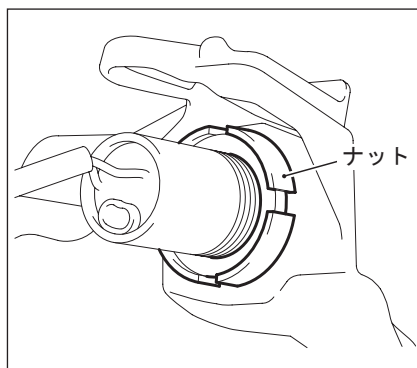

<p>取り外したキャップは再使用しません。 廃棄せずに保管してください。</p>



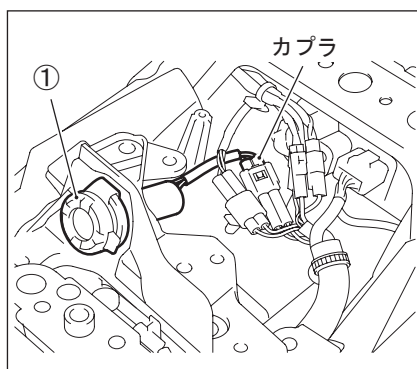
4. ターミナル①からナットを取り外します。
5. 右図のようにターミナル①のボスと電気部品ホルダ (F) の溝を合わせてターミナル①を取り付けます。



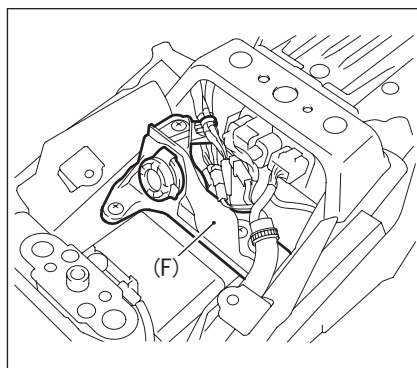
6. ターミナル①をナットで固定します。



7. ターミナル①のカプラを防水2極カプラに結線します。
8. 手順1で取り外したクランプ (G) (H) を元の位置へ取り付けます。



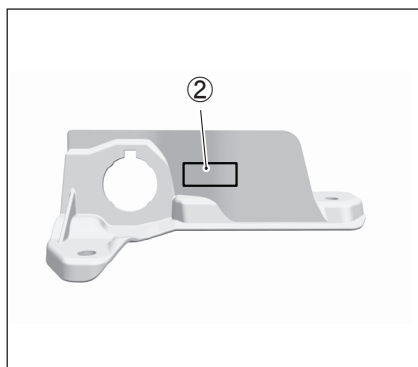
9. エレクトリックパーツホルダ (F) を元の位置に取り付けます。



10. ラベル②を貼り付けます。



- ・貼り付け面の油分、汚れ、水分等を除去し、十分に脱脂してください。
- ・ラベル②をしっかりと押さえてください。



11. 車両部品を取り外した逆の手順で取り付けます。



**取扱い上の
注意事項**

- ・当 DC ソケットは走行時 36W、アイドリング時 12W まで使用可能です。
- ・シートを閉じて使用してください。
- ・ケーブルがシートに挟まれないようにしてください。
- ・シート下に泥、塵埃、水が付着したものを入れないでください。
- ・DC ソケットを使用しないときは、異物の侵入を防ぐためキャップを取り付けてください。
- ・洗車時、DC ソケットにキャップを取り付けていても水を強くふきつけないようにしてください。内部に水が侵入すると、破損の原因になります。
- ・シガーソケットのような発熱する機器は使用しないでください。
- ・バッテリー上がりやヒューズが切れる原因となりますので定格を超える機器は使用しないでください。
【定格値】5V2A
- ・アイドリング中やエンジンの停止中に、DC ソケットを使用するとバッテリー上がりの原因になります。
- ・充電するための空ふかし等は車両故障の原因となります。
- ・接続する機器についてはお客様の責任でご使用ください。